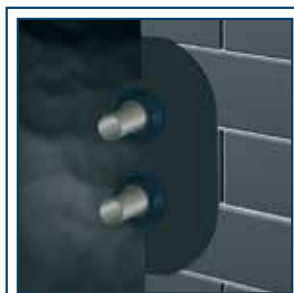


Za zanesljivo povezavo med izolacijo zgradbe in cevjo



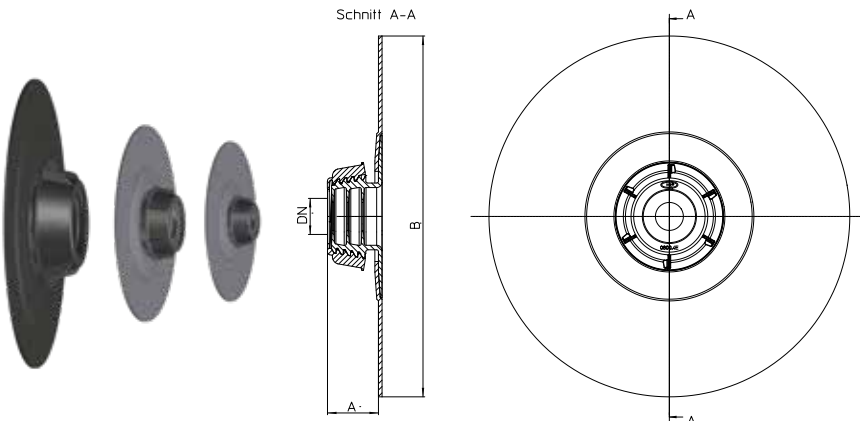
- Tesnost do 0,6 bara (6m vodnega stolpca)
- Hitra in čista montaža
- Na izbiro za bitumenske- ali PVC izolacije
- Zaradi elastične konstrukcije možen naklon cevi do 10%
- Uporaben tudi na vogalih in žlebovih



## ENOJNI- CEVNI PREHODI

Seriya HL800 za prehod npr. **kanalizacijskih cevi** od 40 mm do 165 mm. Na voljo s tovarniško navarjenim bitumenskim- ali PVC trakom.

Artikel	Manšeta	Zunanji-premer DN [mm]	A [mm]	B [mm]
HL800/40-50	Bitumen	40-50	57	Ø400
HL800/63-75	Bitumen	63-75	57	Ø400
HL800/110	Bitumen	110-115	80	Ø500
HL800/125	Bitumen	125-130	80	Ø500
HL800/160	Bitumen	160-165	80	Ø500
HL800P/40-50	PVC	40-50	57	Ø400
HL800P/63-75	PVC	63-75	57	Ø400
HL800P/110	PVC	110-115	80	Ø500
HL800P/125	PVC	125-130	80	Ø500
HL800P/160	PVC	160-165	80	Ø500

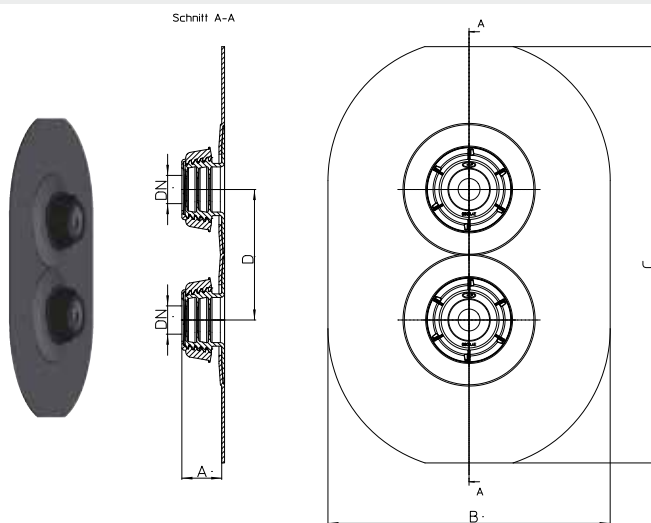


## DVOJNI- CEVNI PREHODI

Seriya HL800.2 za hkraten prehod 2 cevi enakega premera npr. **dovodnega in povratnega voda toplotne črpalke**.

Na voljo s tovarniško navarjenim bitumenskim- ali PVC trakom.

Artikel	Manšeta	Zunanji-premer DN [mm]	A [mm]	B [mm]	C [mm]	D [mm]
HL800.2/40-50	Bitumen	40-50	57	400	590	185
HL800.2/63-75	Bitumen	63-75	57	400	590	210
HL800P.2/40-50	PVC	40-50	57	400	590	185
HL800P.2/63-75	PVC	63-75	57	400	590	210



## VEČKRATNI- CEVNI PREHODI

Seriya HL801 za prehod do 4 cevi / vodov različnih premerov od 8 mm do 52 mm, npr. **za električne kable**.

Uporabni samo v kombinaciji s HL800 (P) / 160.

Naprošamo, da za kosovno natančno sestavo potrebnih vijačnih in reducirnih elementov uporabljate naš kalkulacijski program na:

<http://www.hl.at> pod Inštalacije ABC



HL Hutterer & Lechner GmbH  
 Informativni biro  
 Miran Gmajner, dipl. ing.  
 Stantetova 11, SI-3320 Velenje  
 M: +386(0)31285969  
 miran.gmajner@t-2.net